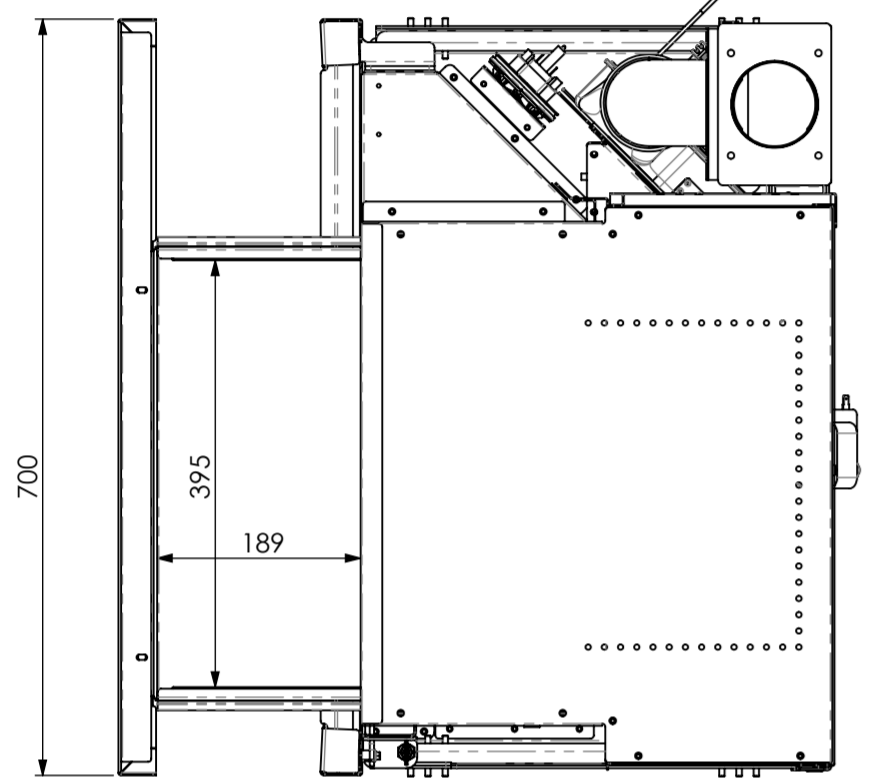
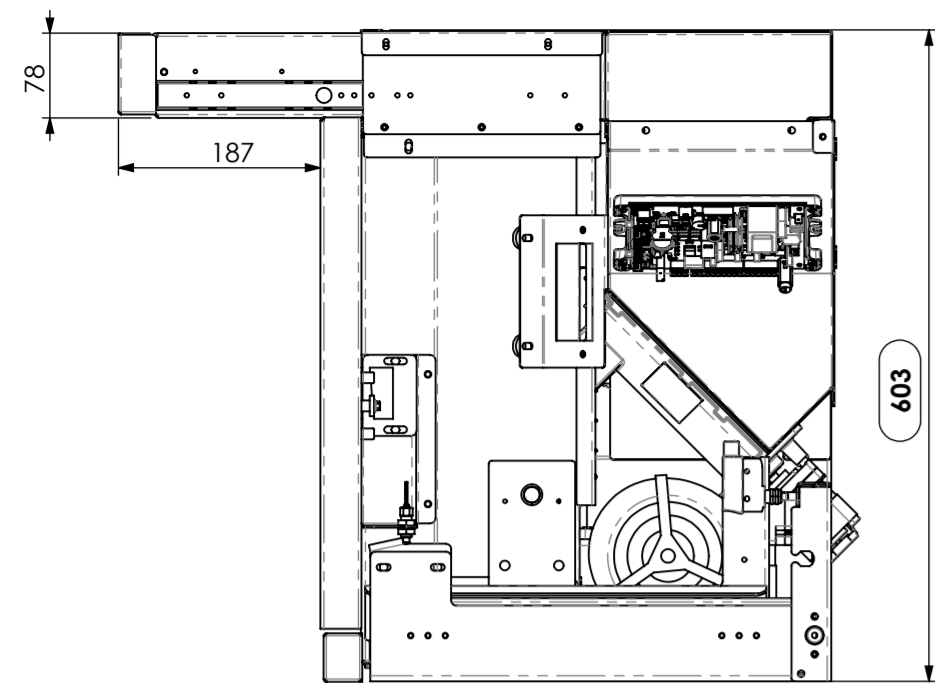
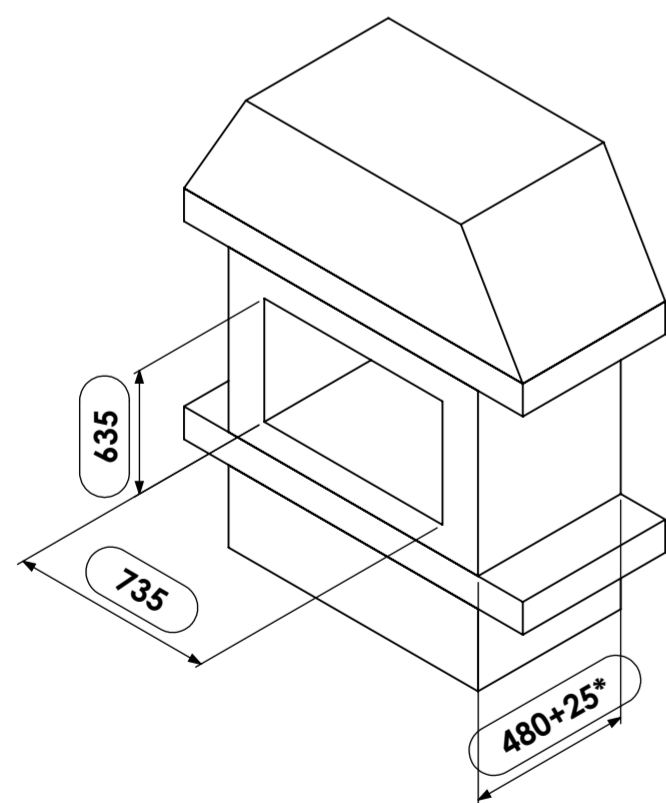


Inserto TOP FIRE 70 SLIM con cassetto di carico frontale OPZIONALE

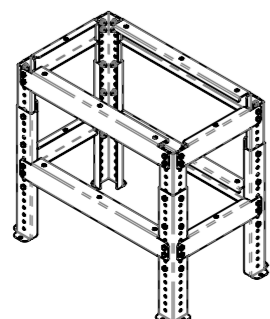
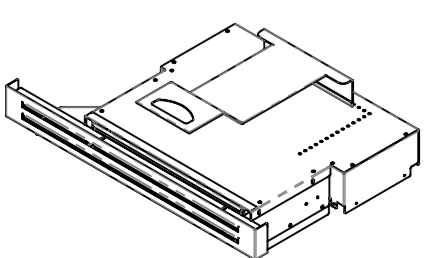


Dimensioni minime vano installazione con cassetto di carico frontale opt. SENZA APPLICAZIONE telaio/cornici



KIT OPT. CASSETTO CARICO FRONATLE TOP FIRE 70 SLIM COD.L9FU110A

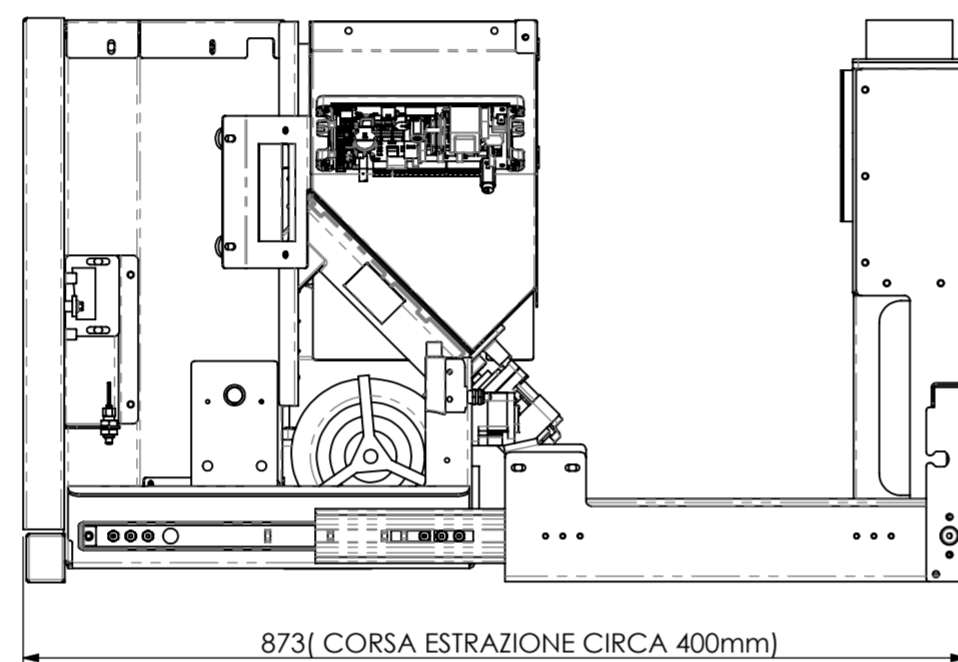
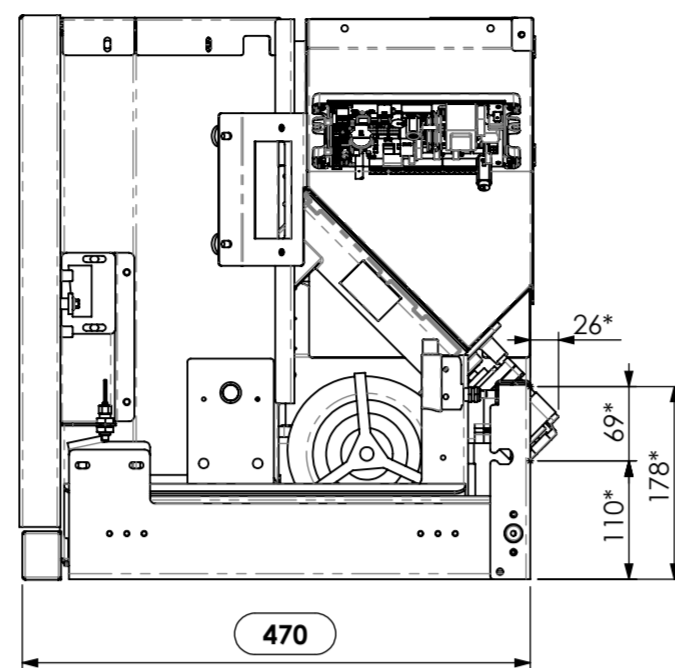
KIT OPT. BASE AGGIUNTIVA SOSTEGNO TOP FIRE 70 SLIM COD.L9FU210A



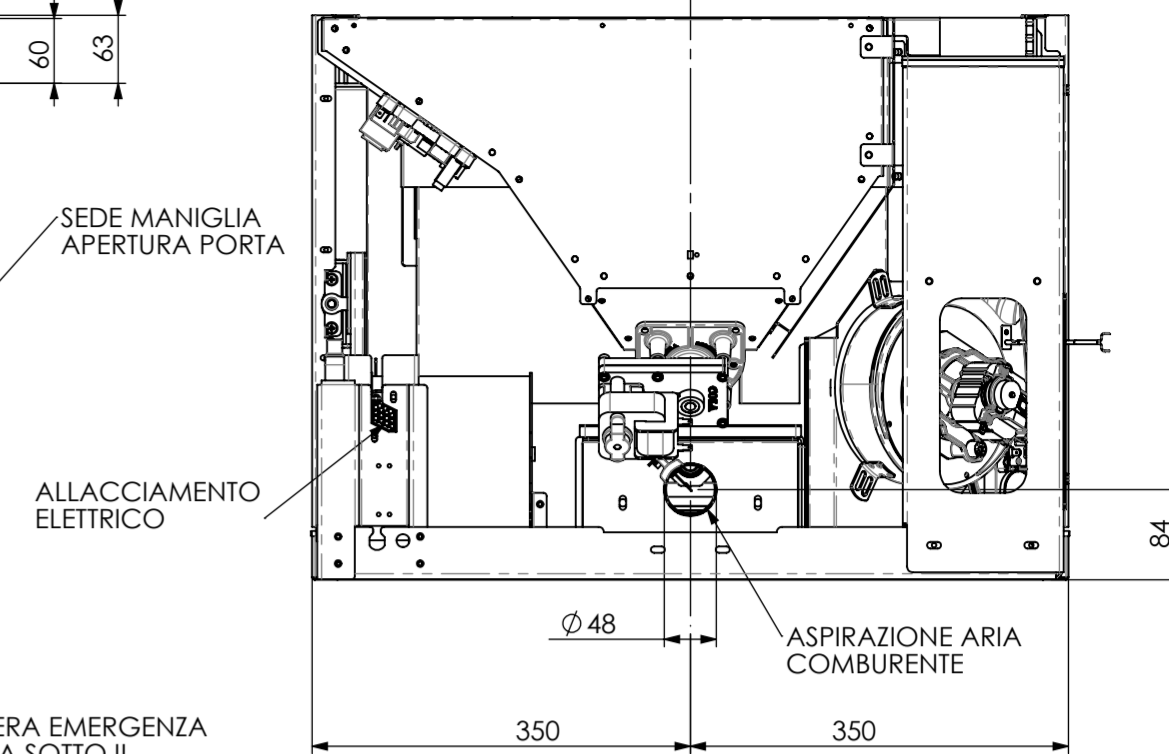
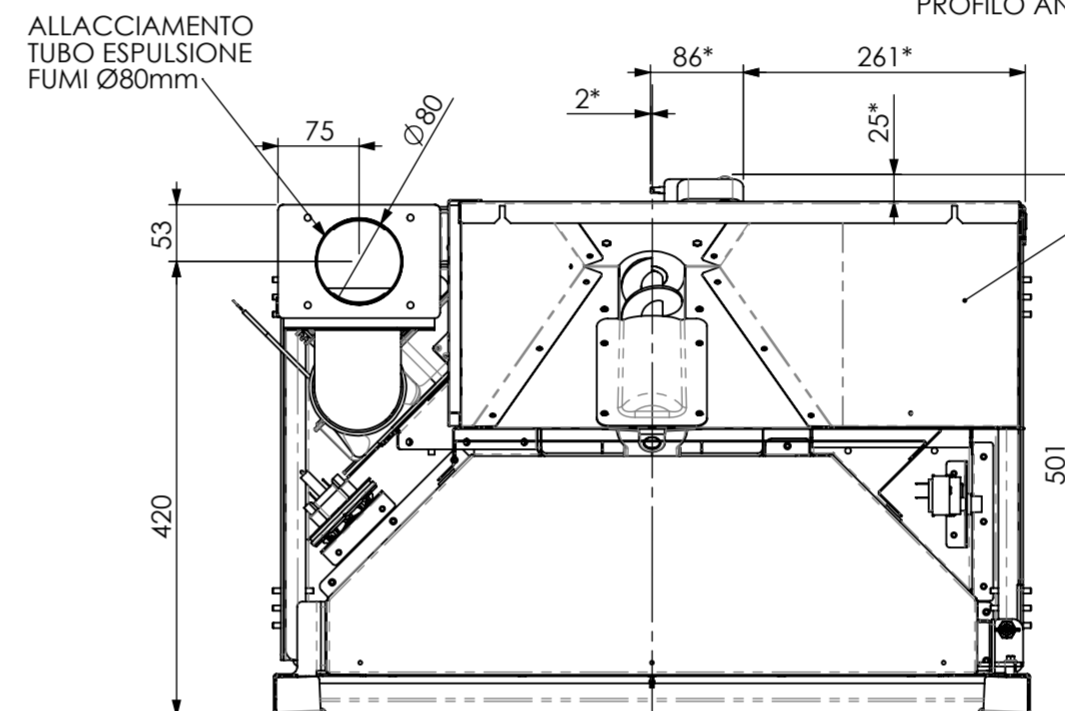
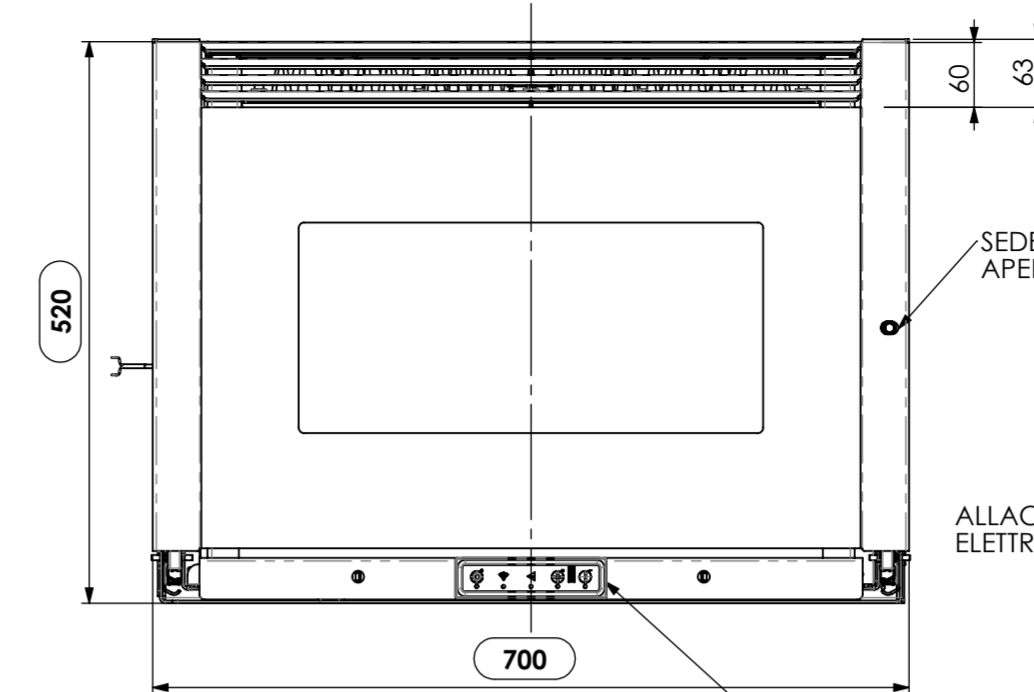
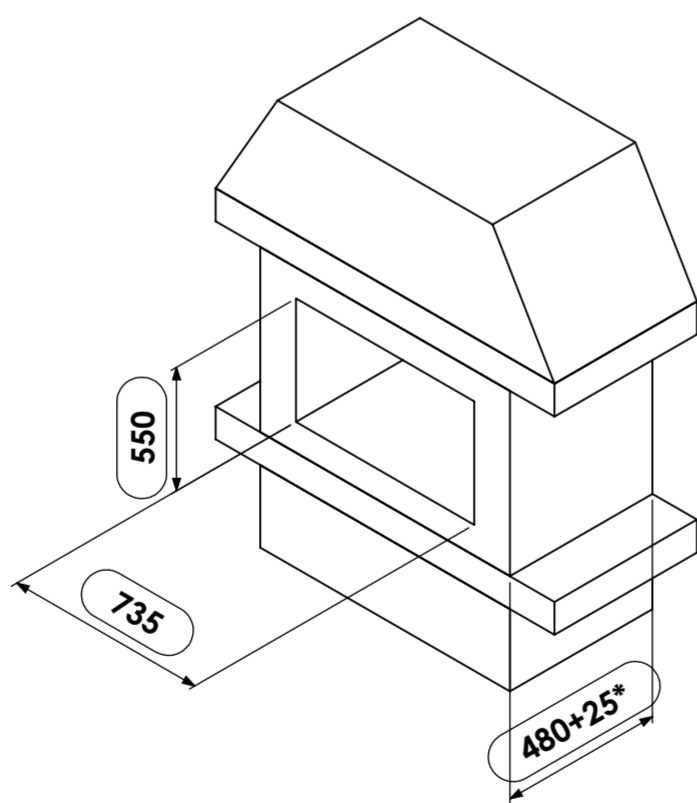
*** INGOMBRO LOCALIZZATO POSTERIORE MOTORIDUTTORE.**

INSERTO A PELLETT TOP FIRE 70 SLIM marchio COLA		
CODICE	COLORE	EAN 13
LL13C90Y	NERO	8028693802864

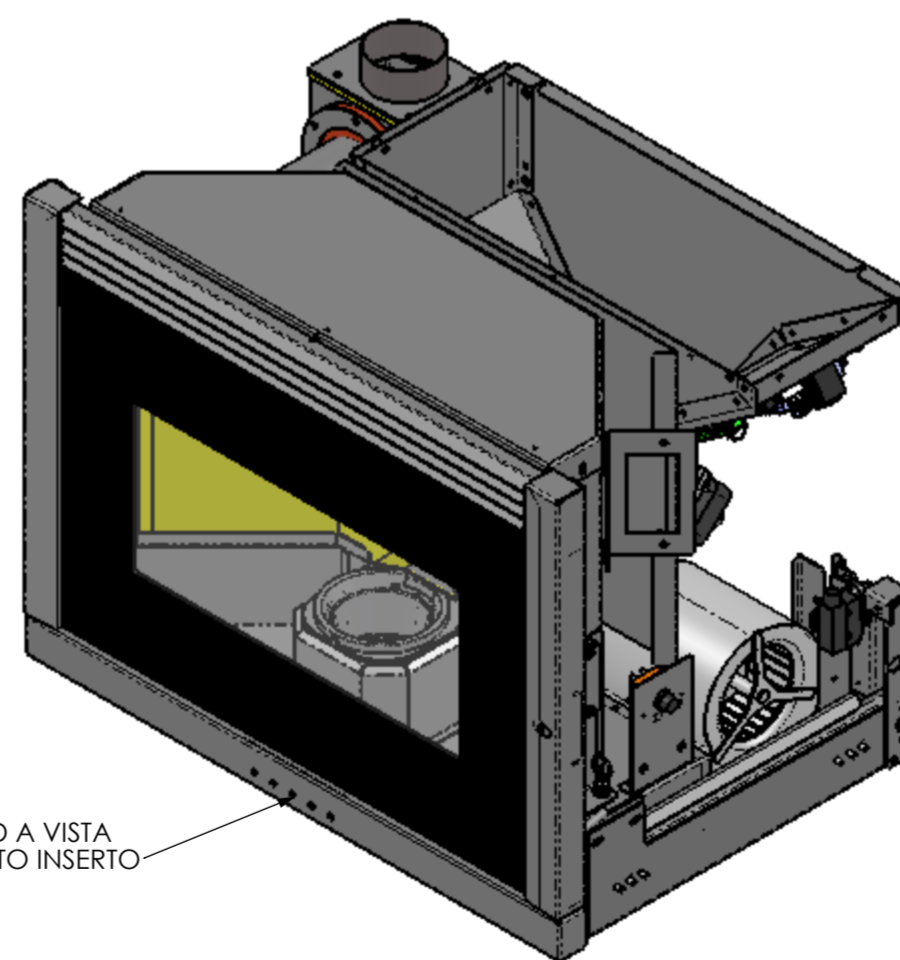
Inserto TOP FIRE 70 SLIM STANDARD



Dimensioni minime vano installazione STD. SENZA APPLICAZIONE telaio/cornici



PULSANTIERA EMERGENZA NASCOSTA SOTTO IL PROFILO ANTERIORE INFERIORE



Distanza minima da materiali infiammabili (Dietro-Dx/Sx-Pavimento)	mm	200 - 200 - 200
Potenza termica introdotta *	kW	9.57 - 2.27
Potenza termica nominale *	kW	8.62 - 2.12
Potenza termica all'acqua *	kW	/
Potenza termica all'aria *	kW	8.62 - 2.12
Rendimento termico *	%	90.12- 93.34
Consumo orario * / **	kg/h	1.98 - 0.47
Emissione CO al 13% O ₂ *	%	0.003 - 0.020
Emissione CO al 13% O ₂ *	mg/m ³	42.2 - 252.1
Emissione CnHm al 13% O ₂ *	mg/m ³	5.20 - 4.0
Emissione NOx al 13% O ₂ *	mg/m ³	133.6 - 119.6
Emissione polveri PP al 13% O ₂ *	mg/m ³	12.3 - 7.1
Emissione particolato totale PPBT al 13% O ₂ *	mg/m ³	14.9 - 8.8
Temperatura max acqua impostabile	°C	/
Pressione max acqua di esercizio	bar	/
Capacità acqua termocamera	l	/
Capacità serbatoio pellet	Kg	12
Perdite di carico lato acqua ΔT 10K	mbar	/
Perdite di carico lato acqua ΔT 20K	mbar	/
Temperatura uscita fumi *	°C	159.20 - 67.30
Portata dei fumi *	g/s	6.20 - 3.00
Tiraggio canna fumaria min - max	Pa	10 - 14
Diametro tubo scarico fumi	mm	Ø 80
Alimentazione elettrica		230V-50Hz-6A
Assorbimento elettrico	W	Start 420 - Pnom 140
Dimensioni d'ingombro H - L - P	mm	520 - 700 - 470
Peso a vuoto	Kg	85
Diametro presa d'aria	mm	Ø 50
Volume riscaldabile ***	m ³	246

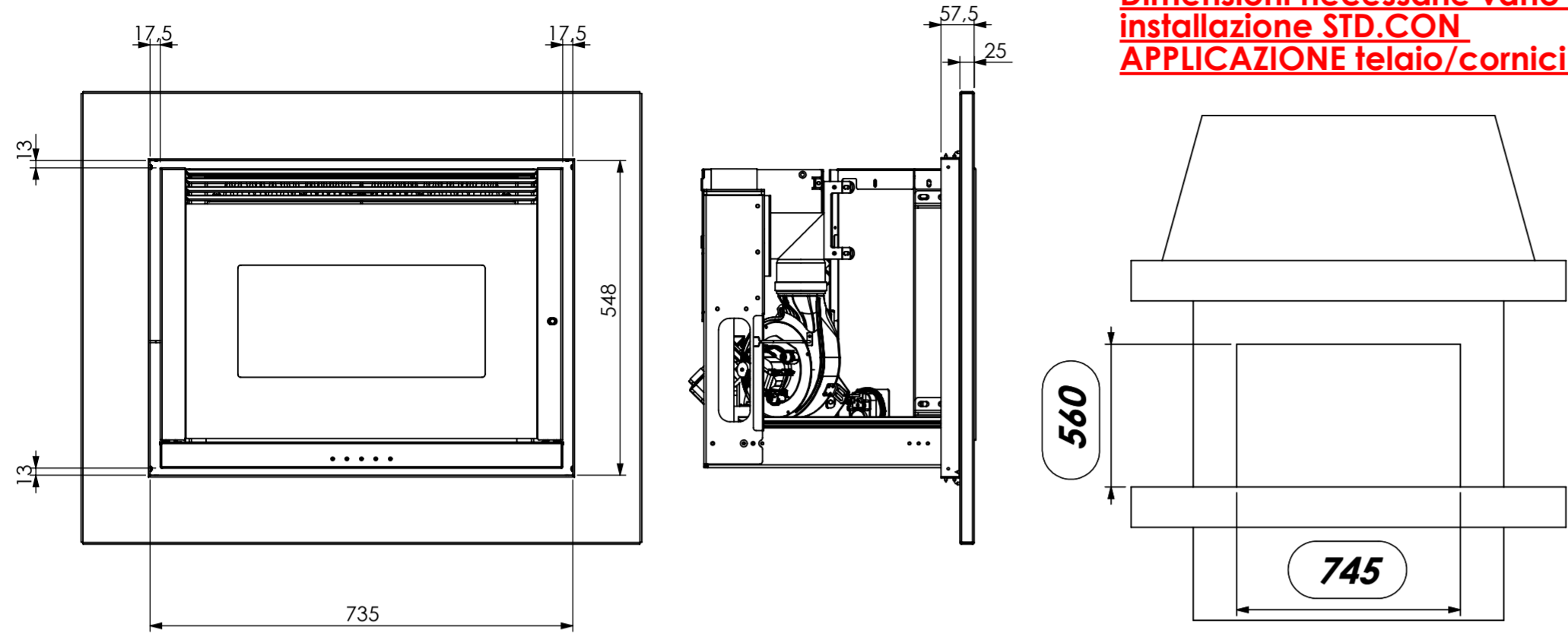
* alla Potenza nominale e alla Potenza ridotta
 ** Il consumo di pellet può variare dal tipo di pellet utilizzato
 *** In funzione dello stato di isolamento dell'abitazione e calcolato su 35 W/m³

INFORMAZIONI RELATIVE ALLE CORNICI DECORATIVE OPZIONALI SEGUONO ALLA PAGINA SUCCESSIVA



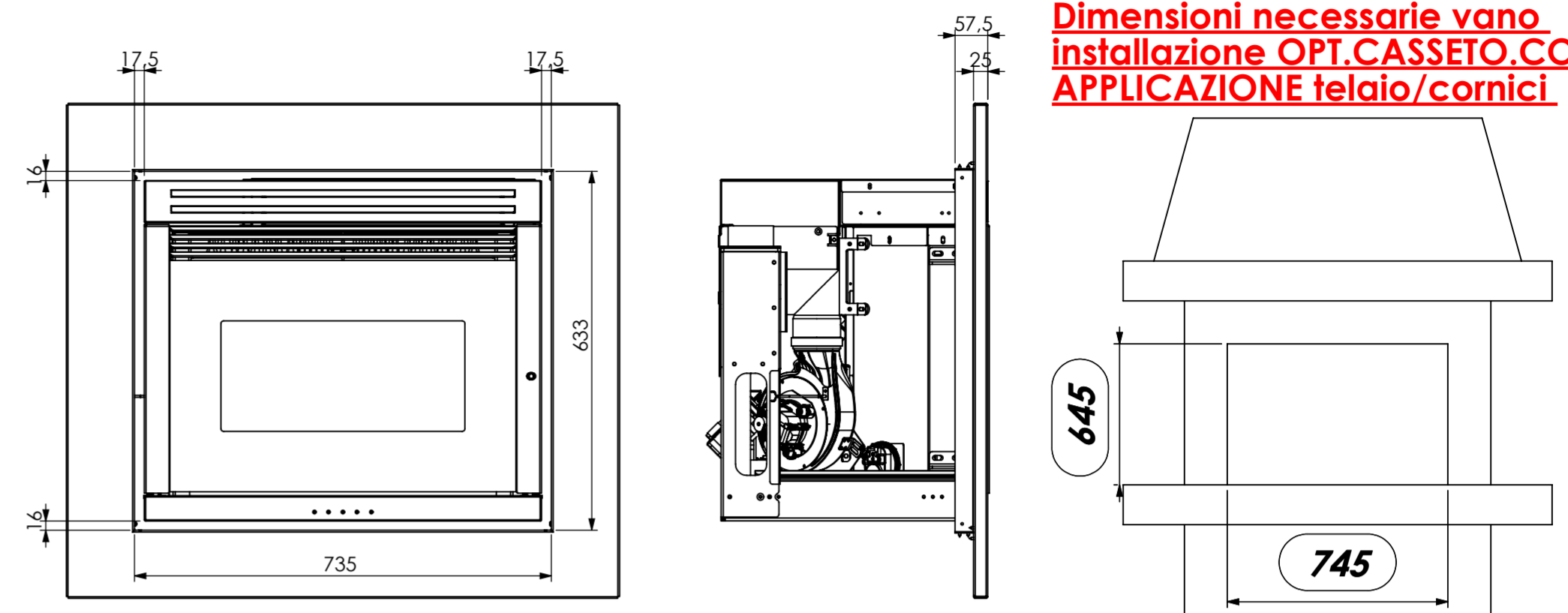
Codice	LL13C00Y
Descrizione	INSERTO PELLETT TOP FIRE 70 SLIM
File modello SW	LL13C00Y_01
Scala	1:7
Foglio	A2
Data	04/02/2013
Disegnatore	ZAFFAINA A.

**Inserto TOP FIRE 70 SLIM, Versione STANDARD
Con CORNICE DECORATIVA OPZIONALE**



**Dimensioni necessarie vano
installazione STD.CON
APPLICAZIONE telaio/cornici**

**Inserto TOP FIRE 70 SLIM, Versione OPTIONAL CASSETTO DI
CARICO FRONTALE con CORNICE DECORATIVA OPZIONALE**



**Dimensioni necessarie vano
installazione OPT.CASSETTO.CON
APPLICAZIONE telaio/cornici**

KIT TELAIO INSTALLAZIONE CORNICE TOP FIRE 70 SLIM VERSIONE STANDARD L9FU340A	KIT TELAIO INSTALLAZIONE PIU'CORNICE 120mm INOX TOP FIRE 70 SLIM VERSIONE STANDARD L9FU350A

KIT TELAIO INSTALLAZIONE CORNICE TOP FIRE 70 SLIM VERSIONE OPTIONAL CASSETTO L9FU390A	KIT TELAIO INSTALLAZIONE PIU'CORNICE 120mm INOX TOP FIRE 70 SLIM VERSIONE OPT.CASSETTO L9FU400A

KIT TELAIO INSTALLAZIONE PIU'CORNICE 80mm NERA TOP FIRE 70 SLIM VERSIONE STANDARD L9FU380A	KIT TELAIO INSTALLAZIONE PIU'CORNICE 120mm NERA TOP FIRE 70 SLIM VERSIONE STANDARD L9FU370A	KIT TELAIO INSTALLAZIONE PIU'CORNICE 80mm INOX TOP FIRE 70 SLIM VERSIONE STANDARD L9FU360A

KIT TELAIO INSTALLAZIONE PIU'CORNICE 80mm NERA TOP FIRE 70 SLIM VERSIONE OPT.CASSETTO L9FU430A	KIT TELAIO INSTALLAZIONE PIU'CORNICE 120mm NERA TOP FIRE 70 SLIM VERSIONE OPT.CASSETTO L9FU420A	KIT TELAIO INSTALLAZIONE PIU'CORNICE 80mm INOX TOP FIRE 70 SLIM VERSIONE OPT.CASSETTO L9FU410A



Codice LL13C00Y			
Descrizione INSERTO PELLETT TOP FIRE 70 SLIM			
File modello SW LL13C00Y_01			
Scala 1:10	Foglio A2	Data 04/02/2013	Disegnatore ZAFFAINA A.