

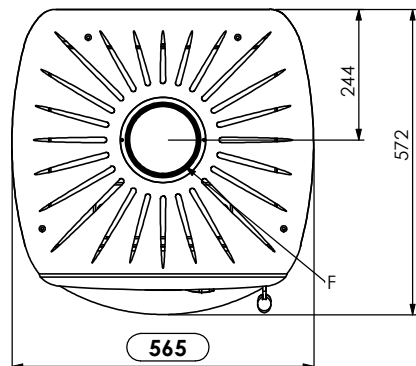
Struttura		Acciaio e ghisa
Camera di combustione		Acciaio e ghisa
Potenza termica nominale [P_{nom}]	kW	18.63
Potenza resa all'acqua	kW	13.07
Potenza resa all'aria	kW	5.56
Portata d'acqua sanitaria ΔT = 30 °C	litri/min	7
Combustibile / Consumo orario alla P_{nom}	kg/h	Legna/ 5.84
Emissione CO 13% O₂ alla P_{nom}	%	0.594
Emissione polveri (15a-B-VG) alla P_{nom}	mg/m ³	/
Temperatura uscita fumi alla P_{nom}	°C	366.5
Rendimento alla P_{nom}	%	71.65
Tiraggio canna fumaria	Pa	10 - 14
Diametro scarico fumi	mm	150
Dimensioni bocca fuoco (L x H)	mm	281 x 273
Dimensioni interne termocamera (L x P x H)	mm	344 x 284 x 350
Dimensioni interne forno a legna (L x P x H)	mm	298 x 342 x 254
Distanza minima di sicurezza (retro - fianco Dx/Sx - pavimento)	mm	200 - 200 - 0
Capacità termocamera	litri	35
Peso	kg	198
Volume max riscaldabile*	m ³	400

*In funzione dello stato di isolamento dell'abitazione e calcolato su 35 W/m³

Codice	61170030		
Descrizione	TERMO BEA FORNO ACCIAIO		
File modello SW	61170030		
Scala	Foglio	Data	Disegnatore
1:10	A3	22/02/2008	DAL CERRO L.

LEGENDA:

- P** - Foro per pozzetto sonda (1/2" F)
- Ms** - Mandata sanitario (1/2" F)
- E** - Alimentazione acquedotto (1/2" F)
- R** - Ritorno riscaldamento (1" F)
- M** - Mandata impianto 1" F (sul tubo di mandata va installato un termostato a bracciale per l'azionamento della pompa; tarare il termostato a 55/60° C per evitare il punto di rugiada e il formarsi di condensa).
- S** - Foro per scarico acqua (1/2" F)
- A** - Registro aria secondaria
- B** - Registro aria primaria
- C** - Manopola comando termostato entrata aria comburente
- D** - Termometro acqua termocamera
- F** - Allacciamento tubo scarico fumi Ø 150 mm
- G** - Termometro forno



STUFA LEGNA BEA LAMIERA+FORNO marchio COLA	
CODICE	COLORE
LTOEA10Y	AVORIO
LTOEA20Y	CUOIO
LTOEA30Y	BORDEAUX

COLA 
GRUPPO FERROLI
viale del Lavoro 37040 ARCOLE (VR) tel. 045 6144043