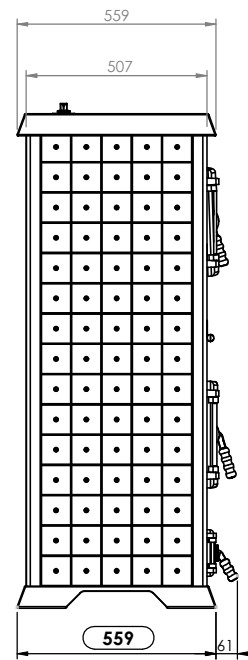
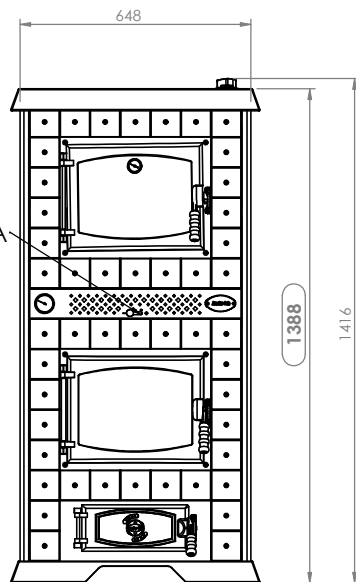
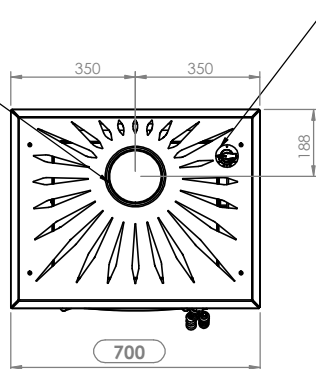


REGOLAZIONE
ARIA SECONDARIA



ALLACCIAMENTO TUBO
SCARICO FUMI Ø 150 mm



REGOLAZIONE
ARIA PRIMARIA

LEGGENDA:

- P** - Foro per pozzetto sonda (1/2" F)
- Ms** - Mandata sanitario (1/2" F)
- E** - Alimentazione acquedotto (1/2" F)
- R** - Ritorno riscaldamento (1" F)
- M** - Mandata impianto 1" F (sul tubo di mandata va installato un termostato a bracciale per l'azionamento della pompa; tarare il termostato a 55/60° C per evitare il punto di rugiada e il formarsi di condensa).
- S** - Foro per scarico acqua (1/2" F)

T.STUFA LEGNA+FORNO REGINA 4 marchio COLA

CODICE	COLORE
2905 0001	BIANCO
2905 0020	BORDEAUX
2905 0040	MIELE

Struttura		Acciaio,ghisa e maiolica
Camera di combustione		Acciaio e ghisa
Potenza termica nominale [P_{nom}]	kW	20.5
Potenza resa all'acqua	kW	16.5
Potenza resa all'aria	kW	4
Portata d'acqua sanitaria ΔT = 30 °C	litri/min	8
Combustibile / Consumo orario alla P_{nom}	kg/h	Legna/ 7
Emissione CO 13% O₂ alla P_{nom}	%	0.34
Emissione polveri (15a-B-VG) alla P_{nom}	mg/m ³	/
Temperatura uscita fumi alla P_{nom}	°C	325
Rendimento alla P_{nom}	%	70
Tiraggio canna fumaria	Pa	10 - 14
Diametro scarico fumi	mm	150
Dimensioni bocca fuoco (L x H)	mm	278 x 228
Dimensioni interne termocamera (L x P x H)	mm	390 x 300 x 350
Dimensioni interne forno a legna (L x P x H)	mm	336 x 403 x 226
Distanza minima di sicurezza (retro - fianco Dx/Sx - pavimento)	mm	200 - 200 - 0
Capacità termocamera	litri	45
Peso	kg	257
Volume max riscaldabile*	m ³	450

*In funzione dello stato di isolamento dell'abitazione e calcolato su 35 W/m³

COLA 

viale del Lavoro 37040 ARCOLE (VR) tel. 045 6144043

Codice
2905
Descrizione
TERMO REGINA 4 FORNO

File modello SW
2905

Scala	Foglio	Data	Disegnatore
1:15	A3	27/06/2007	LUIGI