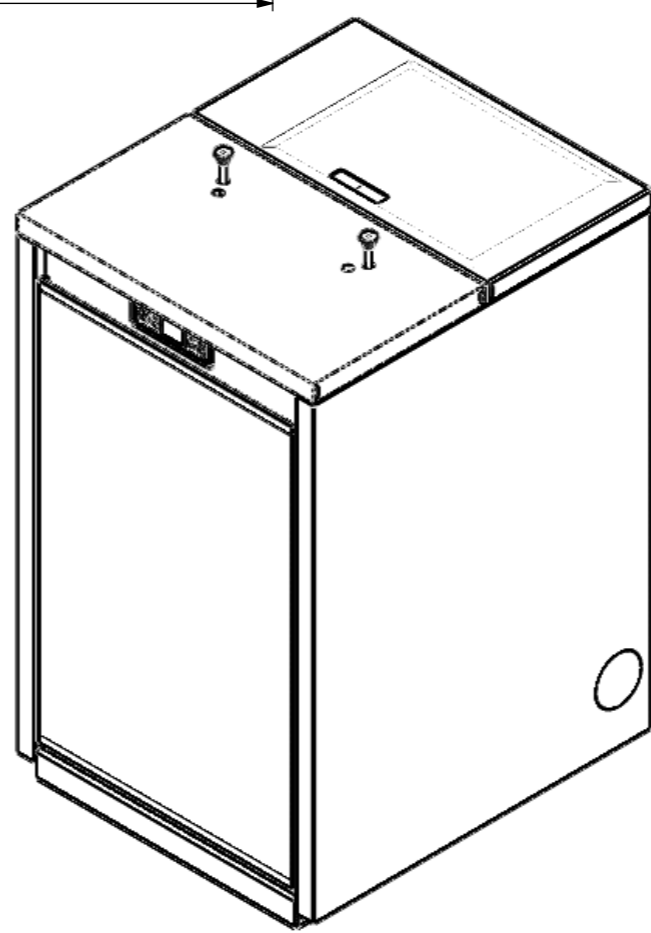


**DATI IN FASE DI CERTIFICAZIONE**

<b>Distanza minima da materiali infiammabili (Dietro-Dx/Sx-Pavimento)</b>	mm	200 - 200 - 0
<b>Potenza termica introdotta *</b>	kW	19.37 - 5.6
<b>Potenza termica nominale *</b>	kW	18.1 - 5.46
<b>Potenza termica all'acqua *</b>	kW	17 - 4.7
<b>Potenza termica all'aria *</b>	kW	1.1 - 0.76
<b>Rendimento termico *</b>	%	> 93
<b>Consumo orario * / **</b>	kg/h	4.1 - 1.22
<b>Emissione CO al 13% O<sub>2</sub> *</b>	%	< 0.015
<b>Emissione CO al 13% O<sub>2</sub> *</b>	mg/m <sup>3</sup>	< 180
<b>Emissione CnHm al 13% O<sub>2</sub> *</b>	mg/m <sup>3</sup>	< 15
<b>Emissione NOx al 13% O<sub>2</sub> *</b>	mg/m <sup>3</sup>	< 120
<b>Emissione polveri PP al 13% O<sub>2</sub> *</b>	mg/m <sup>3</sup>	< 16
<b>Emissione particolato totale PPBT al 13% O<sub>2</sub> *</b>	mg/m <sup>3</sup>	< 20
<b>Temperatura max acqua impostabile</b>	°C	80
<b>Pressione max acqua di esercizio</b>	bar	-
<b>Capacità acqua termocamera</b>	l	18.5
<b>Capacità serbatoio pellet</b>	Kg	30
<b>Perdite di carico lato acqua ΔT 10K</b>	mbar	-
<b>Perdite di carico lato acqua ΔT 20K</b>	mbar	-
<b>Temperatura uscita fumi *</b>	°C	<135
<b>Portata dei fumi *</b>	g/s	-
<b>Tiraggio canna fumaria min - max</b>	Pa	10 - 14
<b>Diametro tubo scarico fumi</b>	mm	Ø 80
<b>Alimentazione elettrica</b>		230V-50Hz-2A
<b>Assorbimento elettrico (Start - Pnom)</b>	W	440 - 85
<b>Dimensioni d'ingombro H - L - P</b>	mm	1000 - 610 - 820
<b>Peso a vuoto</b>	Kg	155
<b>Diametro presa d'aria</b>	mm	Ø 50
<b>Portata media aria ***</b>	m <sup>3</sup> /h	-
<b>Temperatura media aria ***</b>	°C	-
<b>Volume riscaldabile ****</b>	m <sup>3</sup>	574



**LEGENDA:**

- (A) - Allacciamento cavo elettrico
- (B) - Scarico acqua sovrappressione (1/2" F - 3 bar) circuito riscaldam.
- (C) - Ritorno impianto riscaldamento (1" M)
- (D) - Aspirazione aria comburente Ø 50 mm
- (E) - Rubinetto scarico acqua impianto
- (F) - Scarico aria impianto
- (G) - Ispezione pompa mandata
- (H) - Mandata impianto riscaldamento (1" M)
- (I) - Allacciamento tubo espulsione fumi Ø 80mm
- (J) - Pannello comandi mod.F047 IDRO
- (L) - Porta esterna e porta fuoco interna
- (M) - Piedini sostegno regolabili
- (N) - Sportello serbatoio pellet
- (O) - Pomello scuoti turbolatori

TERMO STUFA PELLETT TERMO PLUS 18 marchio COLA		
<b>CODICE</b>	<b>COLORE</b>	<b>EAN 13</b>
LS6MAR0Y	BIANCO	8028693827713

Codice  
**LS6MA00Y\_01**

Descrizione  
**STUFA PELLETT TERMO PLUS 18**

File modello SW  
**LS6MA00Y\_00**

Scala  
**1:10**

Foglio  
**A3**

Data  
**25/02/2015**

Disegnatore  
**Rama A.**

viale del Lavoro 37040 ARCOLE (VR) tel. 045 6144043